

Grayhill, Inc.

62S11-L4-030S

Número da peça:	62S11-L4-030S
Fabricante / Marca:	Grayhill, Inc.
Descrição do Produto	ROTARY ENCODER OPTICAL 32PPR
Folhas de dados:	62S11-L4-030S.pdf
Status de RoHs	Sem chumbo / RoHS complacente
Condição de estoque	1829 pcs stock
Navio De	Hong Kong
Caminho de embarque	DHL/Fedex/TNT/UPS/EMS

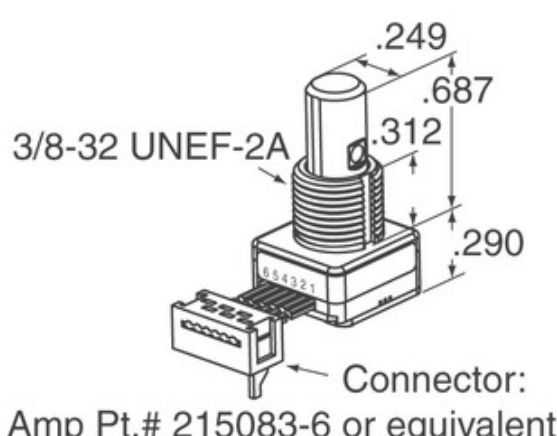

[SOLICITAÇÃO DE COTAÇÃO](#)

Imagem pode ser representação. Veja as especificações para detalhes do produto.

Especificações do 62S11-L4-030S

NÚMERO DA PEÇA	62S11-L4-030S
FABRICANTE	Grayhill, Inc.
DESCRIÇÃO	ROTARY ENCODER OPTICAL 32PPR
STATUS SEM CHUMBO / STATUS ROHS	Sem chumbo / RoHS complacente
QUANTIDADE DISPONÍVEL	1829 pcs
FICHA DE DADOS	62S11-L4-030S.pdf
TENSÃO - FORNECIMENTO	5V
ESTILO DE ACABAMENTO	Cable Leads
SÉRIE	62S
VIDA DE ROTAÇÃO (CICLOS MIN)	1M
PULSOS POR REVOLUÇÃO	32
TIPO DE SAÍDA	Quadrature (Incremental)
OUTROS NOMES	62S11L4030S
ORIENTAÇÃO	Vertical
TIPO DE MONTAGEM	Panel Mount
NÍVEL DE SENSIBILIDADE À UMIDADE (MSL)	1 (Unlimited)
STATUS SEM CHUMBO / STATUS DE ROHS	Lead free / RoHS Compliant
TIPO ENCODER	Optical
DETENTOR	Yes
CONSTRUÍDO EM MUDAR	Yes
TIPO DE ATUADOR	1/4" Dia Flatted End

Tags relacionadas

Grayhill, Inc. 62S11-L4-030S	Distribuidor 62S11-L4-030S	Fornecedor 62S11-L4-030S
Preço 62S11-L4-030S	Fotos de 62S11-L4-030S	Imagem 62S11-L4-030S
Folha de dados em PDF 62S11-L4-030S	Folha de dados do download de 62S11-L4-030S	Folha de dados 62S11-L4-030S
Estoque 62S11-L4-030S	Compre 62S11-L4-030S	Compre Grayhill, Inc. 62S11-L4-030S
Grayhill, Inc. 62S11-L4-030S	Fornecedor Grayhill, Inc.	Distribuidor Grayhill, Inc.
Grayhill, Inc. 62S11-L4-030S	Grayhill Inc. 62S11-L4-030S	

produtos relacionados

<p>62S11-L0-PHV Fabricantes: Grayhill, Inc. Descrição: ROTARY ENCODER OPTICAL 32PPR Em estoque: 1991 pcs</p> <p>RFQ</p>	<p>62S11-L4-040CH Fabricantes: Grayhill, Inc. Descrição: ROTARY ENCODER OPTICAL 32PPR Em estoque: 1716 pcs</p> <p>RFQ</p>
<p>62S11-L4-040C Fabricantes: Grayhill, Inc. Descrição: ROTARY ENCODER OPTICAL 32PPR Em estoque: 2290 pcs</p> <p>RFQ</p>	<p>62S11-L4-050CH Fabricantes: Grayhill, Inc. Descrição: ROTARY ENCODER OPT 32PPR 4" CBL Em estoque: 2019 pcs</p> <p>RFQ</p>
<p>62S11-L4-080C Fabricantes: Grayhill, Inc. Descrição: ROTARY ENCODER OPTICAL 32PPR Em estoque: 1843 pcs</p> <p>RFQ</p>	<p>62S11-L4-020C Fabricantes: Grayhill, Inc. Descrição: ROTARY ENCODER OPTICAL 32PPR Em estoque: 2162 pcs</p> <p>RFQ</p>
<p>62S11-L4-020S Fabricantes: Grayhill, Inc. Descrição: ROTARY ENCODER OPT 32PPR 2" CBL Em estoque: 1879 pcs</p> <p>RFQ</p>	<p>62S11-L4-050C Fabricantes: Grayhill, Inc. Descrição: ROTARY ENCODER OPT 32PPR 4" CBL Em estoque: 2211 pcs</p> <p>RFQ</p>
<p>62S11-L0-P Fabricantes: Grayhill, Inc. Descrição: ROTARY ENCODER OPTICAL 32PPR Em estoque: 2100 pcs</p> <p>RFQ</p>	<p>62S11-L4-080CH Fabricantes: Grayhill, Inc. Descrição: ROTARY ENCODER OPTICAL 32PPR Em estoque: 1886 pcs</p> <p>RFQ</p>
<p>62S11-L4-025SH Fabricantes: Grayhill, Inc. Descrição: ROTARY ENCODER OPTICAL 32PPR Em estoque: 2264 pcs</p> <p>RFQ</p>	<p>62S11-L0-PH Fabricantes: Grayhill, Inc. Descrição: ROTARY ENCODER OPTICAL 32PPR Em estoque: 2460 pcs</p> <p>RFQ</p>

Copyright © 2020 Distribuidor confiável de componentes eletrônicos

O email: Info@infinity-electronic.com

Endereço: 17F, Edifício Comercial Gaylord, 114-118 Estrada Lockhart, Wan Chai, Hong Kong

