

Panasonic

Panasonic

HC2E-H-AC12V-F

Número da peça:

HC2E-H-AC12V-F

Fabricante / Marca:

Panasonic

Descrição do Produto

HC RELAY 2 FORM C 120VAC

Folhas de dados:

[HC2E-H-AC12V-F.pdf](#)

Status de RoHs

Sem chumbo / RoHS complacente

Condição de estoque

6696 pcs stock

Navio De

Hong Kong

Caminho de embarque

DHL/Fedex/TNT/UPS/EMS

SOLICITAÇÃO DE COTAÇÃO

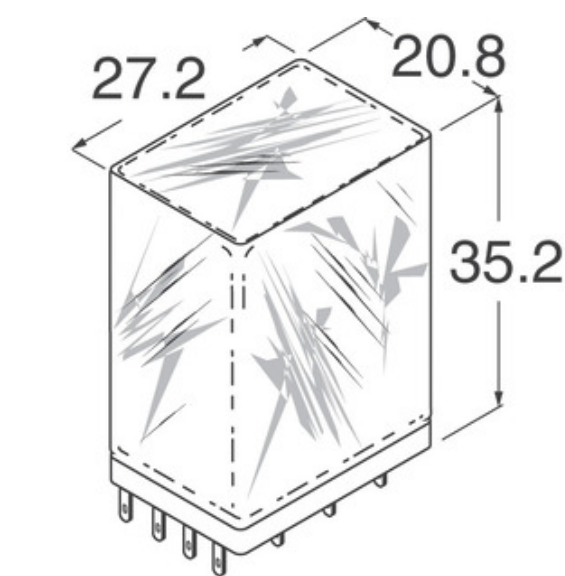


Imagem pode ser representação. Veja as especificações para detalhes do produto.

Especificações do HC2E-H-AC12V-F

NÚMERO DA PEÇA	HC2E-H-AC12V-F
FABRICANTE	Panasonic
DESCRIÇÃO	HC RELAY 2 FORM C 120VAC
STATUS SEM CHUMBO / STATUS ROHS	Sem chumbo / RoHS complacente
QUANTIDADE DISPONÍVEL	6696 pcs
FICHA DE DADOS	HC2E-H-AC12V-F.pdf
SÉRIE	*
NÍVEL DE SENSIBILIDADE À UMIDADE (MSL)	1 (Unlimited)
STATUS SEM CHUMBO / STATUS DE ROHS	Lead free / RoHS Compliant
DESCRIÇÃO DETALHADA	Relay Coil

Tags relacionadas

Panasonic HC2E-H-AC12V-F	Distribuidor HC2E-H-AC12V-F	Fornecedor HC2E-H-AC12V-F
Preço HC2E-H-AC12V-F	Fotos de HC2E-H-AC12V-F	Imagem HC2E-H-AC12V-F
Folha de dados em PDF HC2E-H-AC12V-F	Folha de dados do download de HC2E-H-AC12V-F	Folha de dados HC2E-H-AC12V-F
Estoque HC2E-H-AC12V-F	Compre HC2E-H-AC12V-F	Compre Panasonic HC2E-H-AC12V-F
Panasonic HC2E-H-AC12V-F	Fornecedor Panasonic	Distribuidor Panasonic
Panasonic HC2E-H-AC12V-F	Panasonic - Consumer Division HC2E-H-AC12V-F	Panasonic - Consumer Electronics Corp. HC2E-H-AC12V-F
Panasonic Battery Group HC2E-H-AC12V-F	Panasonic Electric Works - ACSD HC2E-H-AC12V-F	Panasonic Electronic Components - Semiconductor Pr HC2E-H-AC12V-F
Panasonic - ATG HC2E-H-AC12V-F	Panasonic - BSG HC2E-H-AC12V-F	Panasonic - DTG HC2E-H-AC12V-F
Panasonic Electric Works HC2E-H-AC12V-F	Panasonic Electronic Components HC2E-H-AC12V-F	Panasonic Industrial Automation Sales HC2E-H-AC12V-F
Panasonic Semiconductor HC2E-H-AC12V-F		

produtos relacionados



HC2E-H-AC240V

Fabricantes: Panasonic
 Descrição: RELAY GEN PURPOSE DPDT 3A 240V
 Em estoque: 3021 pcs

RFQ



HC2E-H-AC48V

Fabricantes: Panasonic
 Descrição: RELAY GEN PURPOSE DPDT 3A 48V
 Em estoque: 4261 pcs

RFQ



HC2E-H-AC115V

Fabricantes: Panasonic
 Descrição: RELAY GEN PURPOSE DPDT 3A 115V
 Em estoque: 6776 pcs

RFQ



HC2BL6

Fabricantes: Panduit
 Descrição: DUCT COVER PVC HINGED BLACK 6'
 Em estoque: 6990 pcs

RFQ



HC2E-H-AC240V-F

Fabricantes: Panasonic
 Descrição: HC RELAY 2 FORM C 240VAC
 Em estoque: 7594 pcs

RFQ



HC2E-H-AC24V

Fabricantes: Panasonic
 Descrição: RELAY GEN PURPOSE DPDT 3A 24V
 Em estoque: 2726 pcs

RFQ

Panasonic

HC2E-H-AC100V-F

Fabricantes: Panasonic
 Descrição: RELAY GEN PURP DPDT 100VAC
 Em estoque: 4872 pcs

RFQ



HC2E-H-AC12V

Fabricantes: Panasonic
 Descrição: RELAY GEN PURPOSE DPDT 3A 12V
 Em estoque: 3057 pcs

RFQ



HC2E-H-AC120V-F

Fabricantes: Panasonic
 Descrição: HC RELAY 2 FORM C 120VAC
 Em estoque: 6440 pcs

RFQ



HC2E-H-AC24V-F

Fabricantes: Panasonic
 Descrição: HC RELAY 2 FORM C 24VAC
 Em estoque: 6725 pcs

RFQ



HC2E-H-AC115V-VDE

Fabricantes: Panasonic
 Descrição: RELAY GEN PURPOSE DPDT 3A 115V
 Em estoque: 3425 pcs

RFQ

Panasonic

HC2E-H-AC200V-F

Fabricantes: Panasonic
 Descrição: RELAY GEN PURP DPDT 200VAC
 Em estoque: 4515 pcs

RFQ