

Grayhill, Inc.

**70M-IAC24A**

|                      |                               |
|----------------------|-------------------------------|
| Número da peça:      | 70M-IAC24A                    |
| Fabricante / Marca:  | Grayhill, Inc.                |
| Descrição do Produto | AC INPUT MODULE 240V          |
| Folhas de dados:     | 70M-IAC24A.pdf                |
| Status de RoHS       | Sem chumbo / RoHS complacente |
| Condição de estoque  | 6491 pcs stock                |
| Navio De             | Hong Kong                     |
| Caminho de embarque  | DHL/Fedex/TNT/UPS/EMS         |

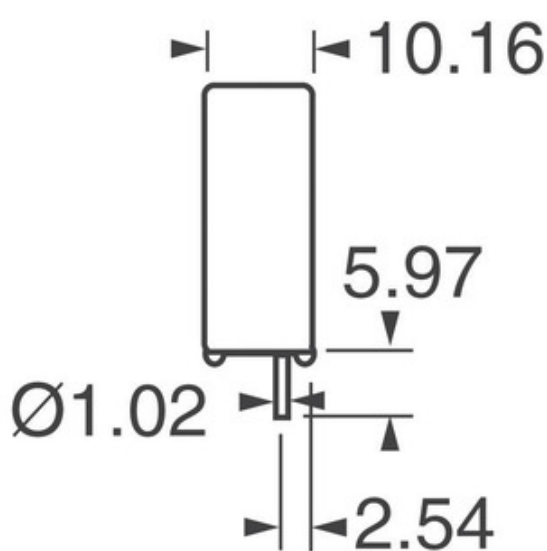


Imagem pode ser representação. Veja as especificações para detalhes do produto.

## Especificações do 70M-IAC24A

|  |   |
|--|---|
| NÚMERO DA PEÇA                         | 70M-IAC24A  |
| FABRICANTE                             | Grayhill, Inc.  |
| DESCRIÇÃO                              | AC INPUT MODULE 240V  |
| STATUS SEM CHUMBO / STATUS ROHS        | Sem chumbo / RoHS complacente                                 |
| QUANTIDADE DISPONÍVEL                  | 6491 pcs  |
| FICHA DE DADOS                         | 70M-IAC24A.pdf  |
| TENSÃO - SAÍDA                         | 24VDC   |
| TENSÃO - ENTRADA                       | 240VAC  |
| DIGITAR                                | AC Input Module   |
| LIGAR HORA                             | 20ms  |
| DESATIVAR TEMPO                        | 20ms  |
| ESTILO                                 | Mini  |
| SÉRIE                                  | 70  |
| NÍVEL DE SENSIBILIDADE À UMIDADE (MSL) | 1 (Unlimited)   |
| STATUS SEM CHUMBO / STATUS DE ROHS     | Lead free / RoHS Compliant                                    |
| CARACTERÍSTICAS                        | -   |
| DESCRIÇÃO DETALHADA                    | AC Input Module Output Module 10mA 24VDC Output 240VAC Supply |
| ATUAL - SAÍDA                          | 10mA  |
| ATUAL - ENTRADA                        | 6mA   |
| COR                                    | Yellow  |

## Tags relacionadas

|                                  |  |                                  |
|----------------------------------|--|----------------------------------|
| Grayhill, Inc. 70M-IAC24A        | Distribuidor 70M-IAC24A                  | Fornecedor 70M-IAC24A            |
| Preço 70M-IAC24A                 | Fotos de 70M-IAC24A                      | Imagem 70M-IAC24A                |
| Folha de dados em PDF 70M-IAC24A | Folha de dados do download de 70M-IAC24A | Folha de dados 70M-IAC24A        |
| Estoque 70M-IAC24A               | Compre 70M-IAC24A                        | Compre Grayhill, Inc. 70M-IAC24A |
| Grayhill, Inc. 70M-IAC24A        | Fornecedor Grayhill, Inc.                | Distribuidor Grayhill, Inc.      |
| Grayhill, Inc. 70M-IAC24A        | Grayhill Inc. 70M-IAC24A                 |                                  |

## produtos relacionados

|   |  |
|---|--|
| <p><b>70M-IAC24</b><br/>Fabricantes: Grayhill, Inc.<br/>Descrição: AC INPUT MODULE 120V<br/>Em estoque: 8328 pcs</p> <p></p>      | <p><b>70M-IDC5N</b><br/>Fabricantes: Grayhill, Inc.<br/>Descrição: AC/DC INPUT MODULE 35-60V<br/>Em estoque: 7618 pcs</p> <p></p>      |
| <p><b>70M-IDC24</b><br/>Fabricantes: Grayhill, Inc.<br/>Descrição: DC INPUT MODULE 3-32V<br/>Em estoque: 7924 pcs</p> <p></p>     | <p><b>70M-IAC5A</b><br/>Fabricantes: Grayhill, Inc.<br/>Descrição: AC INPUT MODULE 240V<br/>Em estoque: 7462 pcs</p> <p></p>           |
| <p><b>70M-IAC15A</b><br/>Fabricantes: Grayhill, Inc.<br/>Descrição: AC INPUT MODULE 240V<br/>Em estoque: 6349 pcs</p> <p></p>     | <p><b>70M-8A</b><br/>Fabricantes: Bussmann (Eaton)<br/>Descrição: FUSE CARTRIDGE 8A 125VAC/300VDC<br/>Em estoque: 3411 pcs</p> <p></p> |
| <p><b>70M-IAC15</b><br/>Fabricantes: Grayhill, Inc.<br/>Descrição: AC INPUT MODULE 120V<br/>Em estoque: 6338 pcs</p> <p></p>      | <p><b>70M-IDC5NP</b><br/>Fabricantes: Grayhill, Inc.<br/>Descrição: AC/DC INPUT MOD 15-32V/10-32V<br/>Em estoque: 6512 pcs</p> <p></p> |
| <p><b>70M-IDC5G</b><br/>Fabricantes: Grayhill, Inc.<br/>Descrição: AC/DC INPUT MODULE 35-60V<br/>Em estoque: 6842 pcs</p> <p></p> | <p><b>70M-IDC15</b><br/>Fabricantes: Grayhill, Inc.<br/>Descrição: DC INPUT MODULE 3-32V<br/>Em estoque: 7424 pcs</p> <p></p>          |
| <p><b>70M-IDC5</b><br/>Fabricantes: Grayhill, Inc.<br/>Descrição: DC INPUT MODULE 3-32V<br/>Em estoque: 7608 pcs</p> <p></p>      | <p><b>70M-IAC5</b><br/>Fabricantes: Grayhill, Inc.<br/>Descrição: AC INPUT MODULE 120V<br/>Em estoque: 7587 pcs</p> <p></p>            |

Copyright © 2020 Distribuidor confiável de componentes eletrônicos

O email: Info@infinity-electronic.com

Endereço: 17F, Edifício Comercial Gaylord, 114-118 Estrada Lockhart, Wan Chai, Hong Kong

