

Panasonic

Panasonic

HE1AN-P-DC9V-H18

Número da peça:

HE1AN-P-DC9V-H18

Fabricante / Marca:

Panasonic

Descrição do Produto

HE RELAYS 1 FORM A 9VDC

Folhas de dados:

HE1AN-P-DC9V-H18.pdf

Status de RoHs

Sem chumbo / RoHS complacente

Condição de estoque

4621 pcs stock

Navio De

Hong Kong

Caminho de embarque

DHL/Fedex/TNT/UPS/EMS

SOLICITAÇÃO DE COTAÇÃO

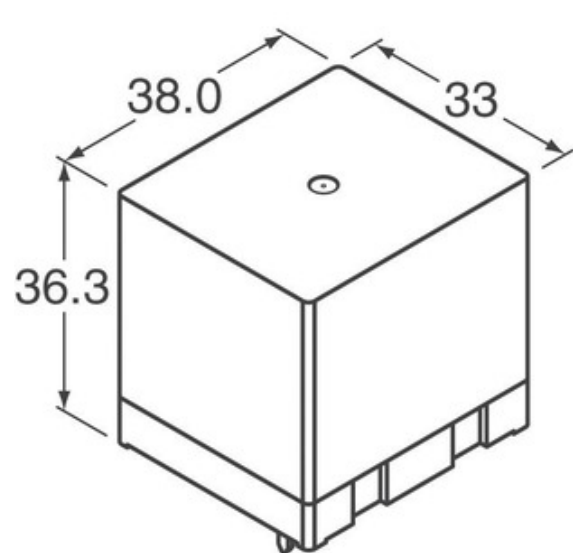


Imagem pode ser representação. Veja as especificações para detalhes do produto.

Especificações do HE1AN-P-DC9V-H18

NÚMERO DA PEÇA	HE1AN-P-DC9V-H18
FABRICANTE	Panasonic
DESCRIÇÃO	HE RELAYS 1 FORM A 9VDC
STATUS SEM CHUMBO / STATUS ROHS	Sem chumbo / RoHS complacente
QUANTIDADE DISPONÍVEL	4621 pcs
FICHA DE DADOS	HE1AN-P-DC9V-H18.pdf
SÉRIE	*
NÍVEL DE SENSIBILIDADE À UMIDADE (MSL)	1 (Unlimited)
STATUS SEM CHUMBO / STATUS DE ROHS	Lead free / RoHS Compliant
DESCRIÇÃO DETALHADA	Relay Coil

Tags relacionadas

Panasonic HE1AN-P-DC9V-H18	Distribuidor HE1AN-P-DC9V-H18	Fornecedor HE1AN-P-DC9V-H18
Preço HE1AN-P-DC9V-H18	Fotos de HE1AN-P-DC9V-H18	Imagem HE1AN-P-DC9V-H18
Folha de dados em PDF HE1AN-P-DC9V-H18	Folha de dados do download de HE1AN-P-DC9V-H18	Folha de dados HE1AN-P-DC9V-H18
Estoque HE1AN-P-DC9V-H18	Compre HE1AN-P-DC9V-H18	Compre Panasonic HE1AN-P-DC9V-H18
Panasonic HE1AN-P-DC9V-H18	Fornecedor Panasonic	Distribuidor Panasonic
Panasonic HE1AN-P-DC9V-H18	Panasonic - Consumer Division HE1AN-P-DC9V-H18	Panasonic - Consumer Electronics Corp. HE1AN-P-DC9V-H18
Panasonic Battery Group HE1AN-P-DC9V-H18	Panasonic Electric Works - ACSD HE1AN-P-DC9V-H18	Panasonic Electronic Components - Semiconductor Pr HE1AN-P-DC9V-H18
Panasonic - ATG HE1AN-P-DC9V-H18	Panasonic - BSG HE1AN-P-DC9V-H18	Panasonic - DTG HE1AN-P-DC9V-H18
Panasonic Electric Works HE1AN-P-DC9V-H18	Panasonic Electronic Components HE1AN-P-DC9V-H18	Panasonic Industrial Automation Sales HE1AN-P-DC9V-H18
Panasonic Semiconductor HE1AN-P-DC9V-H18		

produtos relacionados

<p>HE1AN-Q-AC24V Fabricantes: Panasonic Descrição: RELAY GEN PURPOSE SPST 30A 24V Em estoque: 3984 pcs</p> <p>RFQ</p>	<p>HE1AN-Q-AC240V Fabricantes: Panasonic Descrição: RELAY GEN PURPOSE SPST 30A 240V Em estoque: 4724 pcs</p> <p>RFQ</p>
<p>HE1AN-Q-AC12V Fabricantes: Panasonic Descrição: RELAY GEN PURPOSE SPST 30A 12V Em estoque: 3671 pcs</p> <p>RFQ</p>	<p>HE1AN-P-DC24V Fabricantes: Panasonic Descrição: RELAY GEN PURPOSE SPST 30A 24V Em estoque: 5103 pcs</p> <p>RFQ</p>
<p>HE1AN-P-DC48V Fabricantes: Panasonic Descrição: RELAY GEN PURPOSE SPST 30A 48V Em estoque: 4726 pcs</p> <p>RFQ</p>	<p>HE1AN-P-DC12V-Y5 Fabricantes: Panasonic Descrição: RELAY GEN PURPOSE SPST 48A 12V Em estoque: 2508 pcs</p> <p>RFQ</p>
<p>HE1AN-P-DC6V-Y5 Fabricantes: Panasonic Descrição: RELAY GEN PURPOSE SPST 48A 6V Em estoque: 2679 pcs</p> <p>RFQ</p>	<p>HE1AN-P-DC9V-Y5 Fabricantes: Panasonic Descrição: RELAY GEN PURPOSE SPST 48A 9V Em estoque: 2911 pcs</p> <p>RFQ</p>
<p>HE1AN-Q-AC120V Fabricantes: Panasonic Descrição: RELAY GEN PURPOSE SPST 30A 120V Em estoque: 4652 pcs</p> <p>RFQ</p>	<p>HE1AN-P-DC9V-Y4 Fabricantes: Panasonic Descrição: HE RELAYS 1 FORM A 9VDC Em estoque: 4805 pcs</p> <p>RFQ</p>
<p>HE1AN-P-DC24V-Y5 Fabricantes: Panasonic Descrição: RELAY GEN PURPOSE SPST 48A 24V Em estoque: 2622 pcs</p> <p>RFQ</p>	<p>HE1AN-P-DC12V-H18 Fabricantes: Panasonic Descrição: RELAY GEN PURPOSE SPST 35A 12V Em estoque: 6470 pcs</p> <p>RFQ</p>

Copyright © 2020 Distribuidor confiável de componentes eletrônicos

O email: Info@infinity-electronic.com

Endereço: 17F, Edifício Comercial Gaylord, 114-118 Estrada Lockhart, Wan Chai, Hong Kong

