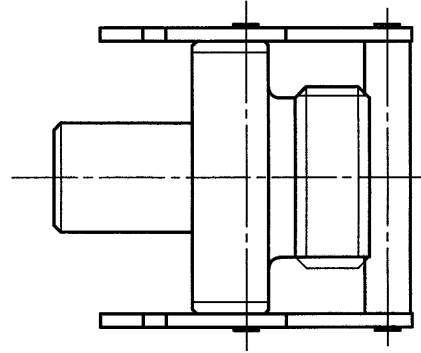
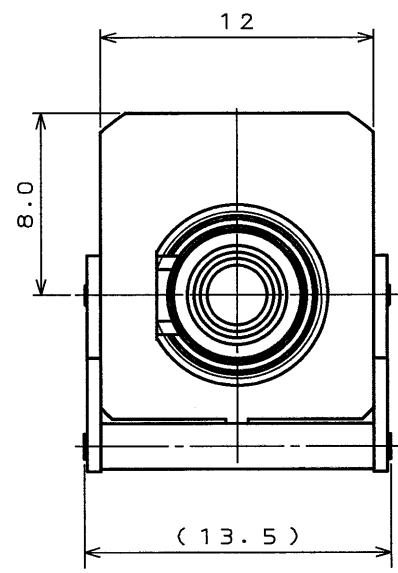
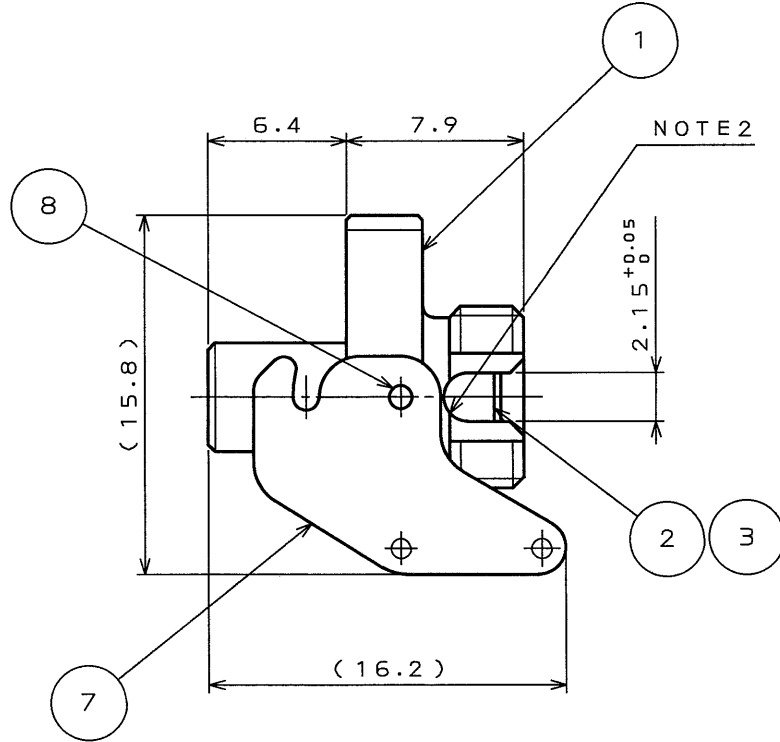


SJ036471  
(DRAWING NO.)

版数 REV.	年月日 DATE	DCN NO.	変更内容 DESCRIPTION	製図 DR.	担当 CHK.	査閲 APPD.	承認 APPD.
2	11.Jun.2002	50133	TITLE CHANGE, etc	Y.HIROKI	H.KOBAYASHI	—	A. Onogawa



NOTE. 2  
The shape of indicated Radius Part  
is not strict requirement.  
指示部の形状はR形状でなくともよい。



△ 1. Optical Performance  
(The performance when the item is mated  
with FO-SC-RS-N2 (SJ036473))

Insertion Loss 0.4dB Max (note 1)

note 1. The value shows insertion loss in case  
that a master optical connector, to which  
PC connection is available, and a master  
optical connector, to which PC connection  
is available, are connected.

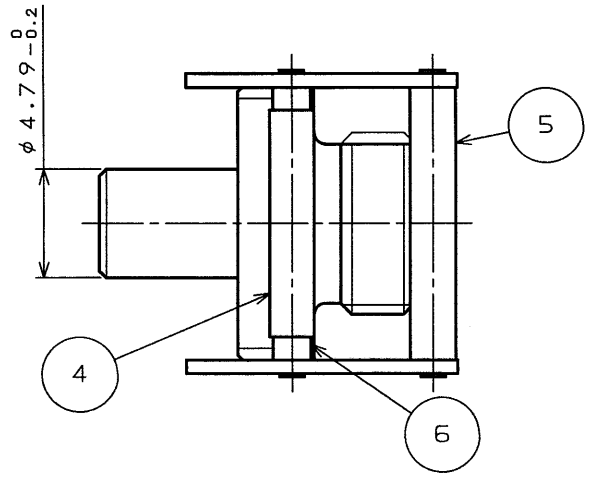
2. Mechanical Performance  
Unlock force of lever : 2.9N MIN

△ 1. 光学性能 (FO-SC-RS-N2 (SJ036473) と嵌合した時の性能である)

挿入損失 0.4dB以下 (注1)

注1. PC接続が可能なマスター光コネクタとPC接続が可能なマスター光コネクタを  
接続した場合の値である。

2. 機械性能  
レバ\* 離脱力 : 2.9N以上



8	PARALLEL PIN	2	STAINLESS STEEL		
7	LEVER	2	STAINLESS STEEL		
6	LEVER PIN2	1	STAINLESS STEEL		
5	LEVER PIN1	1	STAINLESS STEEL		
4	STAINLESS PIPE	1	STAINLESS STEEL		
3	SLIT SLEEVE	1	CERAMIC		
2	SLEEVE HOLDER	1	STAINLESS STEEL		
1	FRONT SHELL	1	STAINLESS STEEL		
符号 NO.	名称 DESCRIPTION	個数 QTY.	材料 MATERIAL	備考 REMARKS	
仕様書 (SPECIFICATION)		第1版 (ORIGINAL DATE)		JAE-CONNECTOR.COM	
JACS-7538		10.Jan.2002		Reference Only	
一般公差 (GENERAL TOLERANCE)		製図 DR.		名称 (TITLE) △	
寸法 (DIMENSION)		H.KOBAYASHI		FO-FC (FS)-SC -CL-N2	
角度 (ANGLES)		担当 CHK.		JAPAN AVIATION ELECTRONICS INDUSTRY, LTD.	
. ±0.8	X° ±	査閲 APPD.		図面番号 (DRAWING NO.)	
.X ±0.4	X°X' ±	承認 APPD.		SJ036471	
.XX ±0.1		A.ONOGAWA		版数 (REV.)	
.XXX ±				2	

DOF-O-212D(98.02)

ODS-01-150-50577  
A3  
SIZE