

5

4

3

2

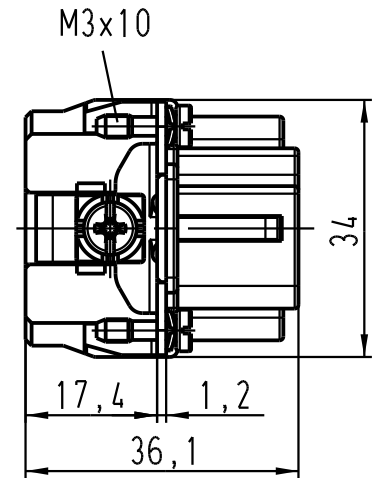
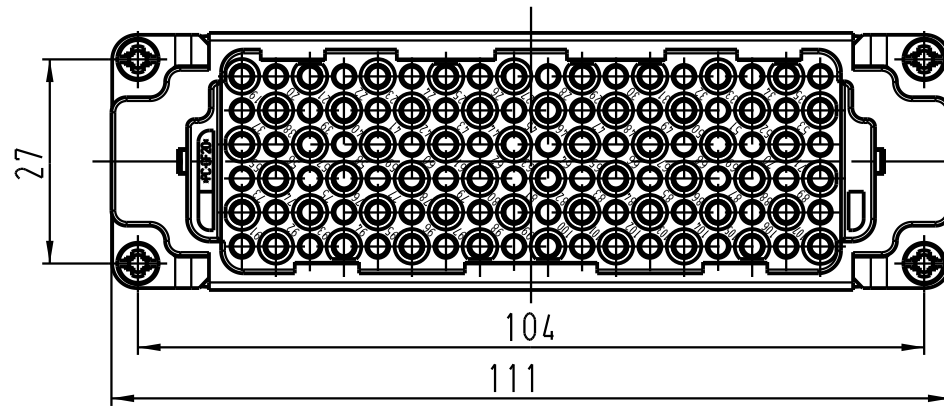
1

D

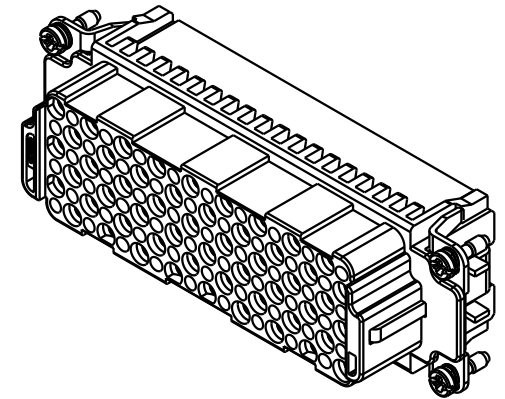
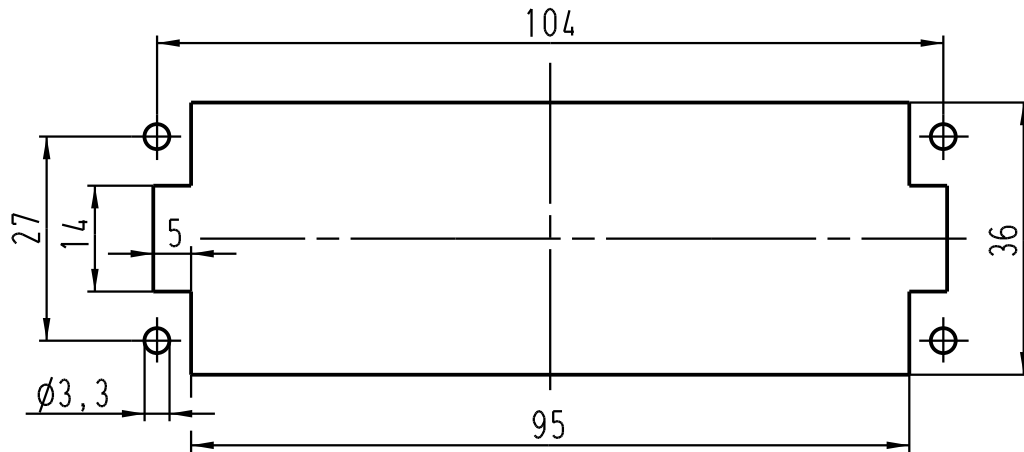
C

B

A



Montageausschnitt/
panel cut out



All Dimensions in mm
Original Size DIN A 4

Techn. Character.

Nicht tolerierte Masse / Free size tolerances

		Dat.	Name	Massstab / Scale 1:1	
		Detail.	13.10.03		Ho
		Insp.			KR
		Stand.			
410513		HARTING Electric GmbH & Co. KG			
Mod.	Dat.	Name	D-32339 Espelkamp		



Han 108DD-F-c
Buchseneinsatz / female insert

TB 09 16 108 3101

Sub. TB 09 16 108 3101 v. 22.03.99

Blatt / page