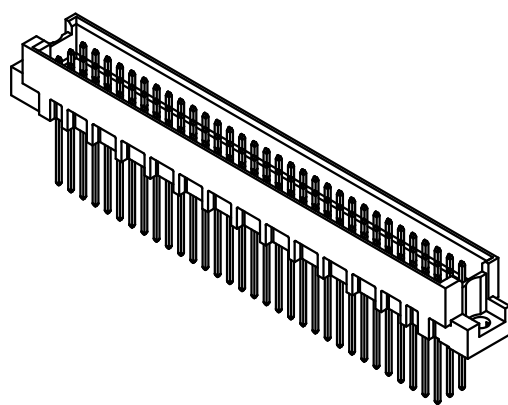
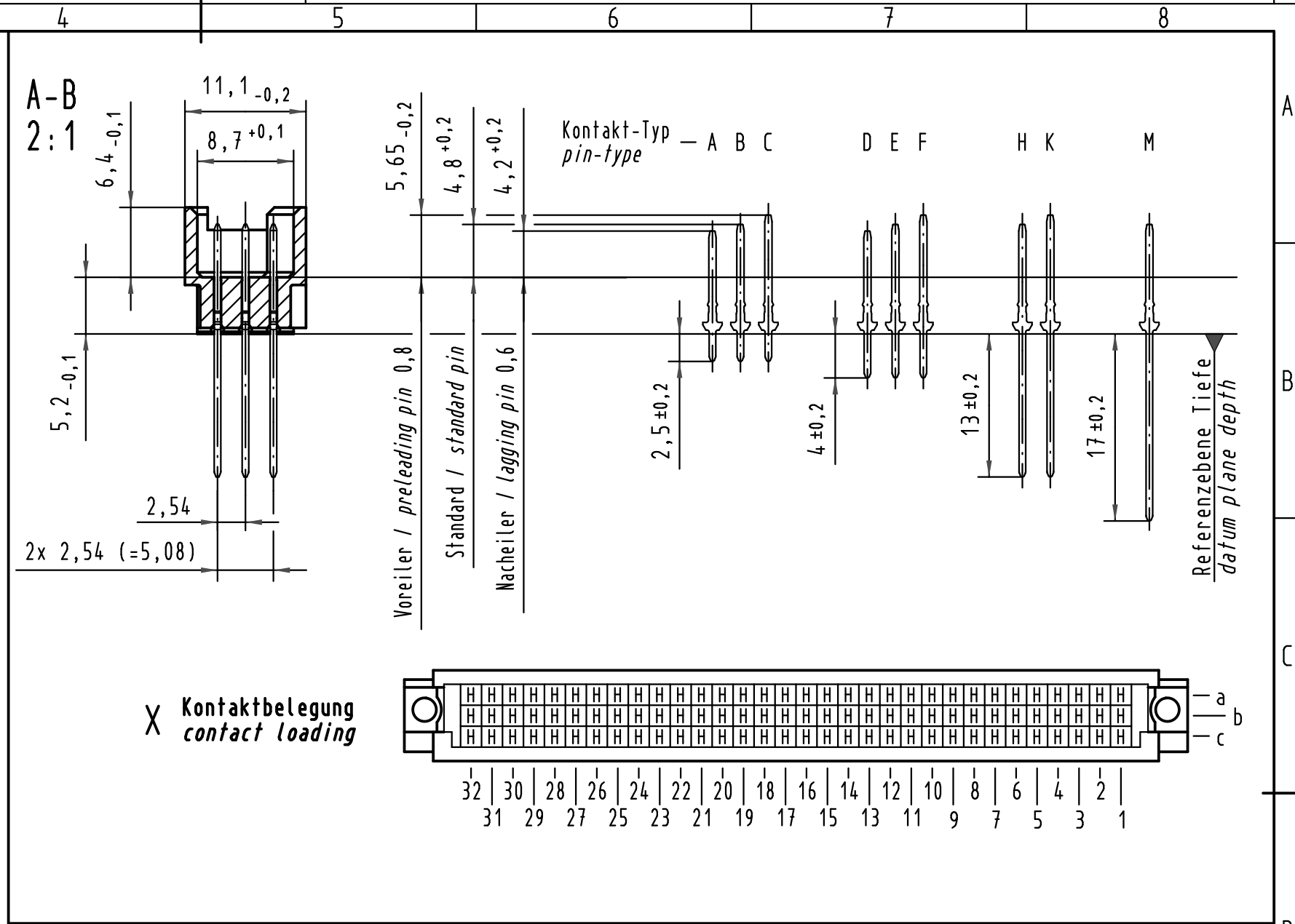
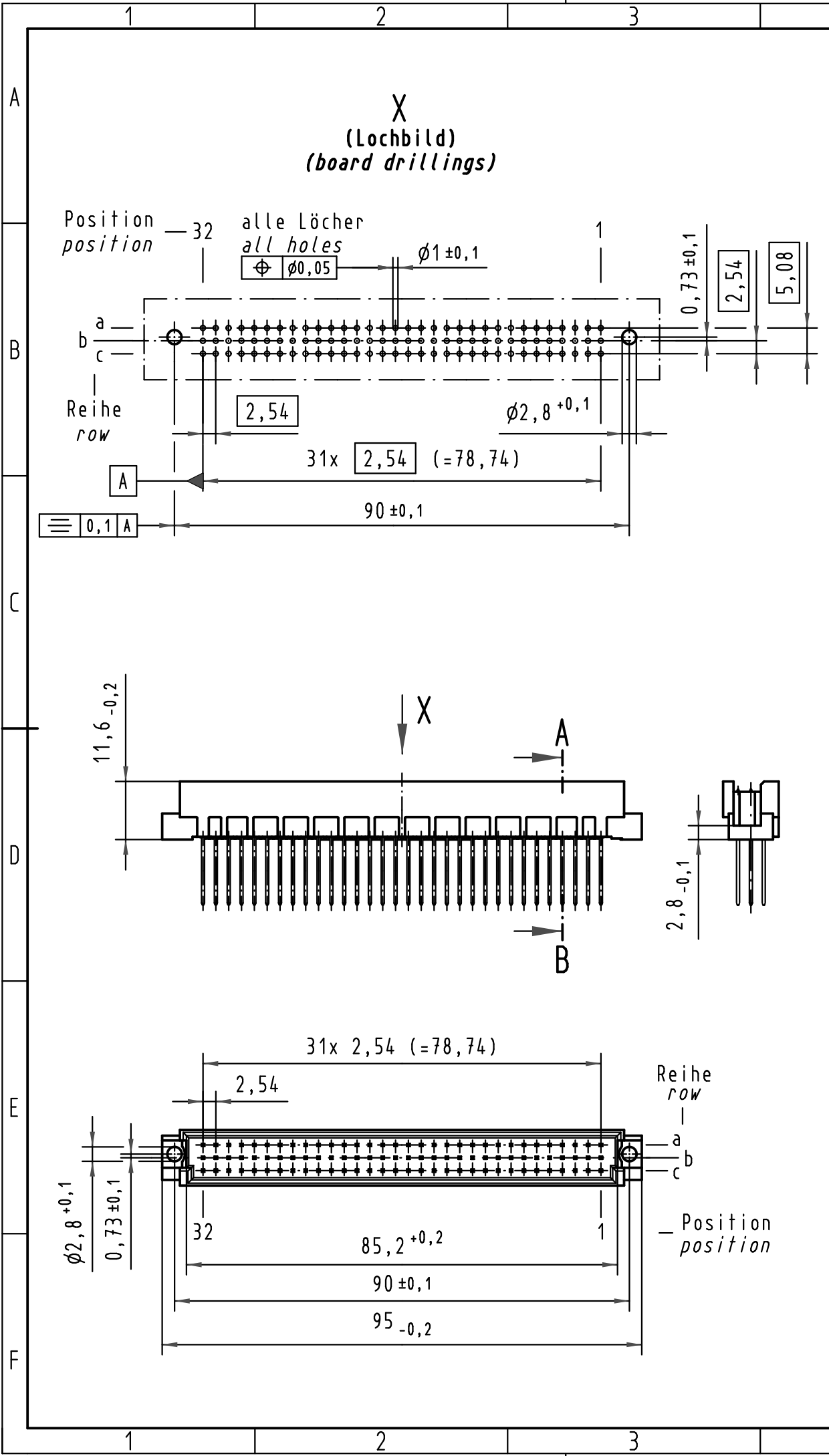


Alle Rechte vorbehalten/ All rights reserved



09 79 196 <u>7</u> 907	3	Au flash over PdNi over Ni
09 79 196 <u>6</u> 907	2	Au flash over PdNi over Ni
Bestell-Nr. part-no.	Anforderungsstufe nach IEC performance level acc. to IEC	Kontaktoberfläche contact plating

All Dimensions in mm Original Size DIN A 3	Techn. Character.			Nicht tolerierte Maßel Free size tolerances IEC 60603-2	
	Mod.	Dat.	Name	Dat.	Name
35548	23.07.09	hsv	Detail.	04.02.04	Hage.
34650	21.01.08	Hage.	Insp.	04.02.04	kfoe.
31817			Stand.		
HARTING Electronics GmbH & Co. KG D-32339 ESPELKAMP					Maßstab/Scale 1:1 (2:1)
				Bauform RL Messerleiste WW 13,0 , 96pol. type RL male connector WW 13,0 , 96pol.	
				TB 09 79 196 x907 Blatt/ page	
				Sub.	