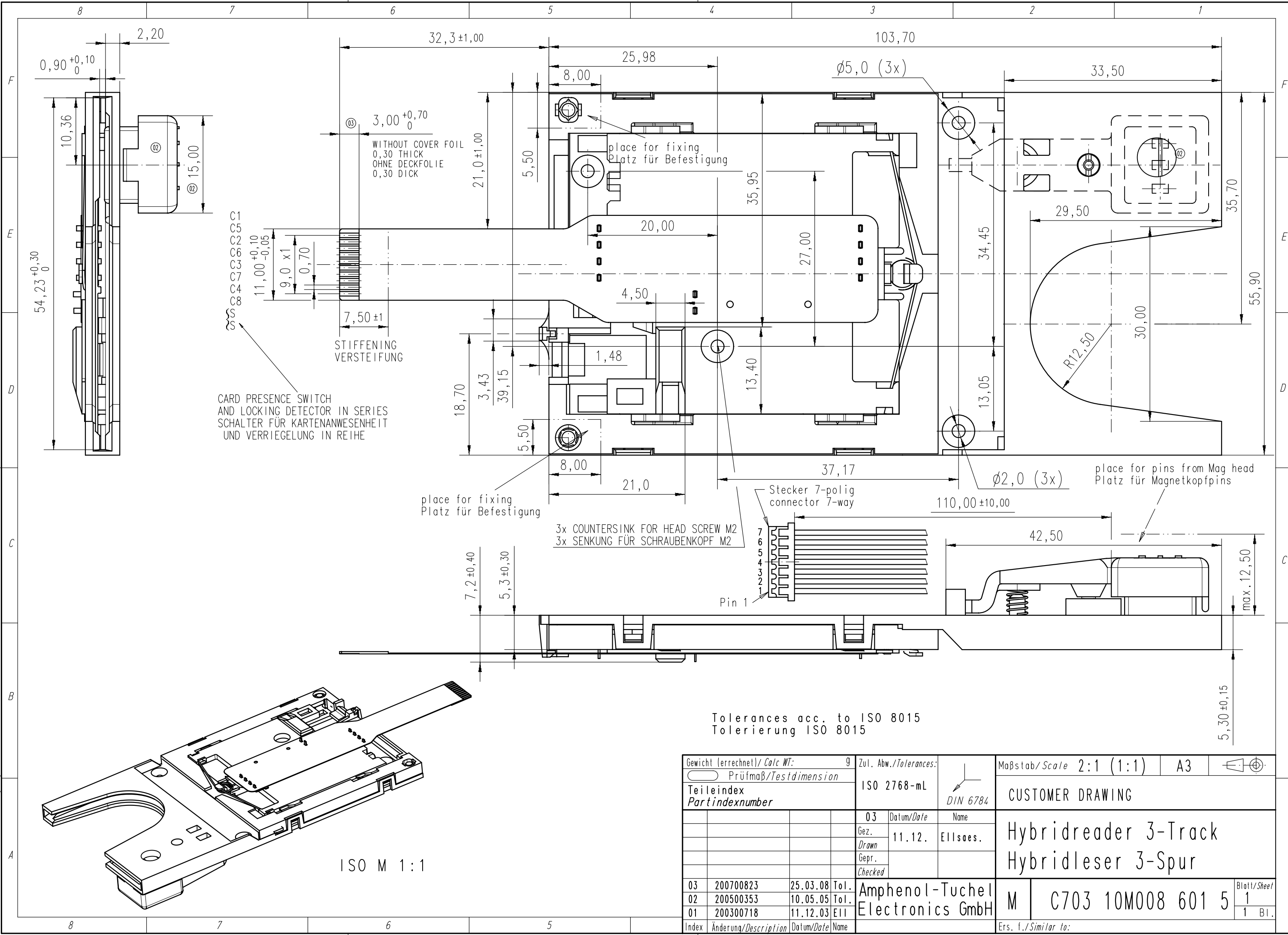
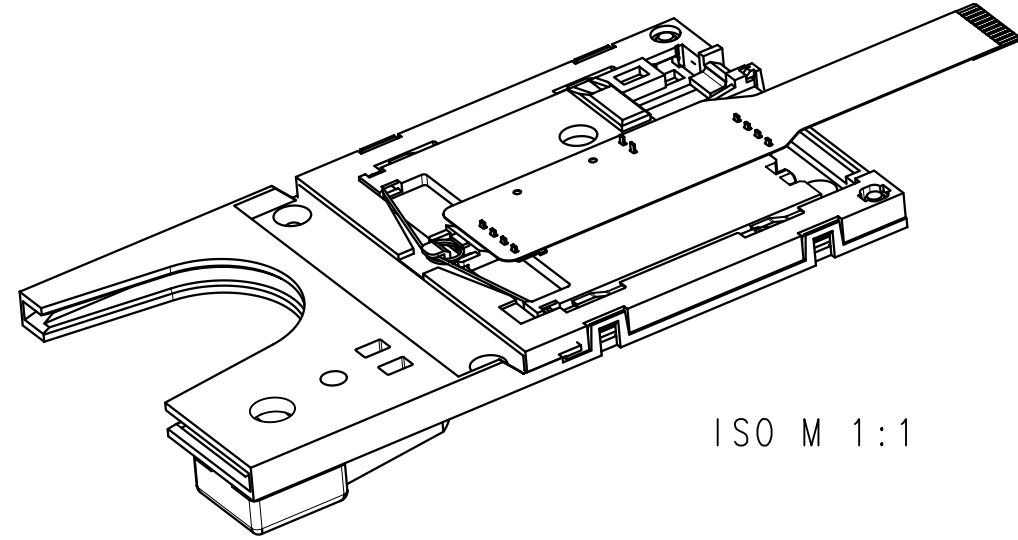


Copying of this document and giving it to others and the use or communication of the contents thereof, are forbidden without express authority. Offenders are liable to the payment of damages. All rights are reserved in the event of the grant of a patent or the registration of the utility model or design.

Weitergabe sowie Vervielfältigung dieser Unterlage, Verwertung und Mitteilung ihres Inhalts nicht gestattet, soweit nicht ausdrücklich zugestanden. Zuwiderhandlungen verpflichten zu Schadenersatz. Alle Rechte für den Fall der Patenterteilung oder Gebrauchsmuster-Eintragung vorbehalten.



Tolerances acc. to ISO 8015  
Tolerierung ISO 8015



ISO M 1:1

Gewicht (errechnet) / Calc WT: 9		Zvl. Abw./Tolerances: ISO 2768-mL		Maßstab/Scale 2:1 (1:1) A3	
Prüfmaß/Testdimension		DIN 6784		CUSTOMER DRAWING	
Teileindex / Partindexnumber		03 Datum/Date 11.12. Name Ellsaes.		Hybridreader 3-Track / Hybridleser 3-Spur	
Gez. / Drawn		Gepr. / Checked		M C703 10M008 601 5	
03 200700823 25.03.08 ToI.		02 200500353 10.05.05 ToI.		Blatt/Sheet 1	
01 200300718 11.12.03 EII		Amphenol-Tuchel Electronics GmbH		1 Bl.	
Index Änderung/Description Datum/Date Name		Ers. f./Similar to:			