

Panasonic

Panasonic

JQ1-B-6V-F

Número da peça:

JQ1-B-6V-F

Fabricante / Marca:

Panasonic

Descrição do Produto

JQ RELAY 1 FORM C 6V

Folhas de dados:

JQ1-B-6V-F.pdf

Status de RoHs

Sem chumbo / RoHS complacente

Condição de estoque

46529 pcs stock

Navio De

Hong Kong

Caminho de embarque

DHL/Fedex/TNT/UPS/EMS

SOLICITAÇÃO DE COTAÇÃO

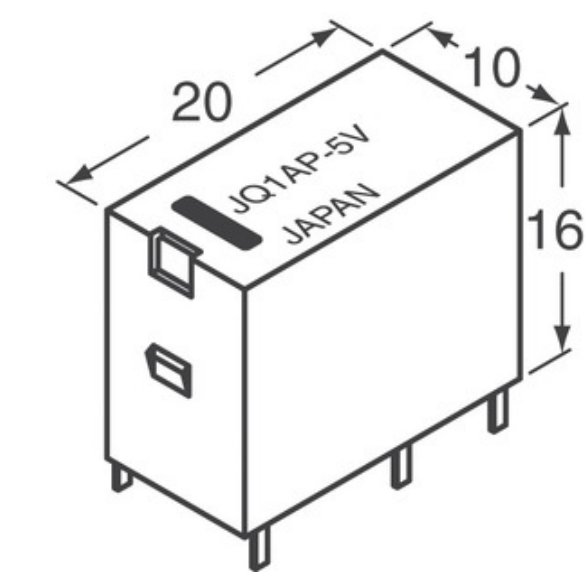


Imagem pode ser representação. Veja as especificações para detalhes do produto.

Especificações do JQ1-B-6V-F

NÚMERO DA PEÇA	JQ1-B-6V-F
FABRICANTE	Panasonic
DESCRIÇÃO	JQ RELAY 1 FORM C 6V
STATUS SEM CHUMBO / STATUS ROHS	Sem chumbo / RoHS complacente
QUANTIDADE DISPONÍVEL	46529 pcs
FICHA DE DADOS	JQ1-B-6V-F.pdf
SÉRIE	*
NÍVEL DE SENSIBILIDADE À UMIDADE (MSL)	1 (Unlimited)
STATUS SEM CHUMBO / STATUS DE ROHS	Lead free / RoHS Compliant
DESCRIÇÃO DETALHADA	Relay Coil

Tags relacionadas

Panasonic JQ1-B-6V-F	Distribuidor JQ1-B-6V-F	Fornecedor JQ1-B-6V-F
Preço JQ1-B-6V-F	Fotos de JQ1-B-6V-F	Imagem JQ1-B-6V-F
Folha de dados em PDF JQ1-B-6V-F	Folha de dados do download de JQ1-B-6V-F	Folha de dados JQ1-B-6V-F
Estoque JQ1-B-6V-F	Compre JQ1-B-6V-F	Compre Panasonic JQ1-B-6V-F
Panasonic JQ1-B-6V-F	Fornecedor Panasonic	Distribuidor Panasonic
Panasonic JQ1-B-6V-F	Panasonic - Consumer Division JQ1-B-6V-F	Panasonic - Consumer Electronics Corp. JQ1-B-6V-F
Panasonic Battery Group JQ1-B-6V-F	Panasonic Electric Works - ACSD JQ1-B-6V-F	Panasonic Electronic Components - Semiconductor Pr JQ1-B-6V-F
Panasonic - ATG JQ1-B-6V-F	Panasonic - BSG JQ1-B-6V-F	Panasonic - DTG JQ1-B-6V-F
Panasonic Electric Works JQ1-B-6V-F	Panasonic Electronic Components JQ1-B-6V-F	Panasonic Industrial Automation Sales JQ1-B-6V-F
Panasonic Semiconductor JQ1-B-6V-F		

produtos relacionados

<p>JQ1A-12V-F Fabricantes: Panasonic Descrição: RELAY GEN PURPOSE SPST 5A 12V Em estoque: 24415 pcs RFQ</p>	<p>JQ1-F-5V-F Fabricantes: Panasonic Descrição: JQ RELAY 1 FORM C 5V Em estoque: 49961 pcs RFQ</p>
<p>JQ1A-18V Fabricantes: Panasonic Descrição: RELAY GEN PURPOSE SPST 5A 18V Em estoque: 4574 pcs RFQ</p>	<p>JQ1-B-12V-F Fabricantes: Panasonic Descrição: RELAY GEN PURPOSE SPDT 5A 12V Em estoque: 33903 pcs RFQ</p>
<p>JQ1-B-9V-F Fabricantes: Panasonic Descrição: JQ RELAY 1 FORM C 9V Em estoque: 41857 pcs RFQ</p>	<p>JQ1-B-5V-F Fabricantes: Panasonic Descrição: JQ RELAY 1 FORM C 5V Em estoque: 48004 pcs RFQ</p>
<p>JQ1A-18V-F Fabricantes: Panasonic Descrição: RELAY GEN PURPOSE SPST 5A 18V Em estoque: 30545 pcs RFQ</p>	<p>JQ1-B-18V-F Fabricantes: Panasonic Descrição: JQ RELAY 1 FORM C 18V Em estoque: 39018 pcs RFQ</p>
<p>JQ1-9V-F Fabricantes: Panasonic Descrição: RELAY GENERAL PURPOSE SPDT 5A 9V Em estoque: 31079 pcs RFQ</p>	<p>JQ1A-12V Fabricantes: Panasonic Descrição: RELAY GEN PURPOSE SPST 5A 12V Em estoque: 5538 pcs RFQ</p>
<p>JQ1-B-24V-F Fabricantes: Panasonic Descrição: JQ RELAY 1 FORM C 24V Em estoque: 39522 pcs RFQ</p>	<p>JQ1-B-48V-F Fabricantes: Panasonic Descrição: JQ RELAY 1 FORM C 48V Em estoque: 41459 pcs RFQ</p>