

**Panasonic**

Panasonic

## JS1A-18V-F

Número da peça:

JS1A-18V-F

Fabricante / Marca:

Panasonic

Descrição do Produto

JS RELAY 1 FORM A 18V

Folhas de dados:

JS1A-18V-F.pdf

Status de RoHs

Sem chumbo / RoHS complacente

Condição de estoque

47522 pcs stock

Navio De

Hong Kong

Caminho de embarque

DHL/Fedex/TNT/UPS/EMS

**SOLICITAÇÃO DE COTAÇÃO**

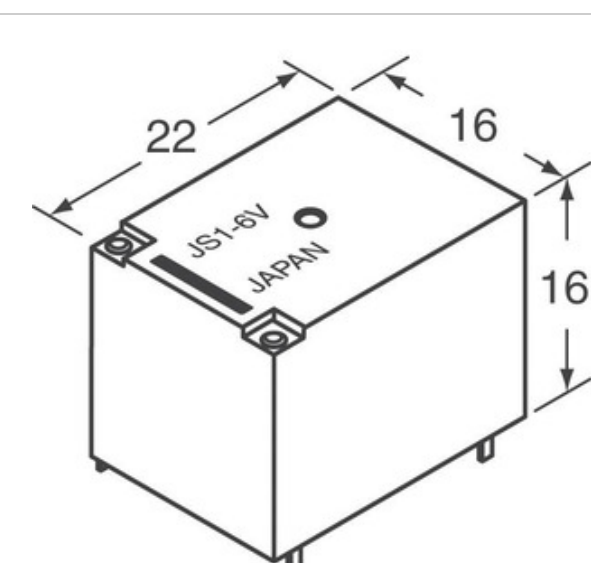


Imagem pode ser representação. Veja as especificações para detalhes do produto.

### Especificações do JS1A-18V-F

NÚMERO DA PEÇA	JS1A-18V-F
FABRICANTE	Panasonic
DESCRIÇÃO	JS RELAY 1 FORM A 18V
STATUS SEM CHUMBO / STATUS ROHS	Sem chumbo / RoHS complacente
QUANTIDADE DISPONÍVEL	47522 pcs
FICHA DE DADOS	JS1A-18V-F.pdf
SÉRIE	*
NÍVEL DE SENSIBILIDADE À UMIDADE (MSL)	1 (Unlimited)
STATUS SEM CHUMBO / STATUS DE ROHS	Lead free / RoHS Compliant
DESCRIÇÃO DETALHADA	Relay Coil

### Tags relacionadas

Panasonic JS1A-18V-F	Distribuidor JS1A-18V-F	Fornecedor JS1A-18V-F
Preço JS1A-18V-F	Fotos de JS1A-18V-F	Imagem JS1A-18V-F
Folha de dados em PDF JS1A-18V-F	Folha de dados do download de JS1A-18V-F	Folha de dados JS1A-18V-F
Estoque JS1A-18V-F	Compre JS1A-18V-F	Compre Panasonic JS1A-18V-F
Panasonic JS1A-18V-F	Fornecedor Panasonic	Distribuidor Panasonic
Panasonic JS1A-18V-F	Panasonic - Consumer Division JS1A-18V-F	Panasonic - Consumer Electronics Corp. JS1A-18V-F
Panasonic Battery Group JS1A-18V-F	Panasonic Electric Works - ACSD JS1A-18V-F	Panasonic Electronic Components - Semiconductor Pr JS1A-18V-F
Panasonic - ATG JS1A-18V-F	Panasonic - BSG JS1A-18V-F	Panasonic - DTG JS1A-18V-F
Panasonic Electric Works JS1A-18V-F	Panasonic Electronic Components JS1A-18V-F	Panasonic Industrial Automation Sales JS1A-18V-F
Panasonic Semiconductor JS1A-18V-F		

### produtos relacionados

<p><b>JS1A-12V-TV</b> Fabricantes: Panasonic Descrição: RELAY GEN PURPOSE SPST 10A 12V Em estoque: 6826 pcs <b>RFQ</b></p>	<p><b>JS1A-24V-F</b> Fabricantes: Panasonic Descrição: RELAY GEN PURPOSE SPST 10A 24V Em estoque: 57827 pcs <b>RFQ</b></p>
<p><b>JS1A-12V</b> Fabricantes: Panasonic Descrição: RELAY GEN PURPOSE SPST 10A 12V Em estoque: 6906 pcs <b>RFQ</b></p>	<p><b>JS181755-AA</b> Fabricantes: Panasonic Descrição: CAP FILM 7.5UF 180VAC QC TERM Em estoque: 5250 pcs <b>RFQ</b></p>
<p><b>JS1A-12V-F</b> Fabricantes: Panasonic Descrição: RELAY GEN PURPOSE SPST 10A 12V Em estoque: 62487 pcs <b>RFQ</b></p>	<p><b>JS1A-18V</b> Fabricantes: Panasonic Descrição: RELAY GEN PURPOSE SPST 10A 18V Em estoque: 4756 pcs <b>RFQ</b></p>
<p><b>JS1A-5V</b> Fabricantes: Panasonic Descrição: RELAY GEN PURPOSE SPST 10A 5V Em estoque: 6082 pcs <b>RFQ</b></p>	<p><b>JS1A-48V-F</b> Fabricantes: Panasonic Descrição: RELAY GEN PURPOSE SPST 10A 48V Em estoque: 39576 pcs <b>RFQ</b></p>
<p><b>JS1A-48V</b> Fabricantes: Panasonic Descrição: RELAY GEN PURPOSE SPST 10A 48V Em estoque: 6514 pcs <b>RFQ</b></p>	<p><b>JS181206-AA</b> Fabricantes: Panasonic Descrição: CAP FILM 20UF 10% 180VAC QC TERM Em estoque: 5842 pcs <b>RFQ</b></p>
<p><b>JS1A-24V</b> Fabricantes: Panasonic Descrição: RELAY GEN PURPOSE SPST 10A 24V Em estoque: 4194 pcs <b>RFQ</b></p>	<p><b>JS1A-24V-TV</b> Fabricantes: Panasonic Descrição: RELAY GEN PURPOSE SPST 10A 24V Em estoque: 6280 pcs <b>RFQ</b></p>