

**Panasonic**

Panasonic

### JQ1-B-9V-F

Número da peça:

JQ1-B-9V-F

Fabricante / Marca:

Panasonic

Descrição do Produto

JQ RELAY 1 FORM C 9V

Folhas de dados:

JQ1-B-9V-F.pdf

Status de RoHS

Sem chumbo / RoHS complacente

Condição de estoque

41857 pcs stock

Navio De

Hong Kong

Caminho de embarque

DHL/Fedex/TNT/UPS/EMS

**SOLICITAÇÃO DE COTAÇÃO**

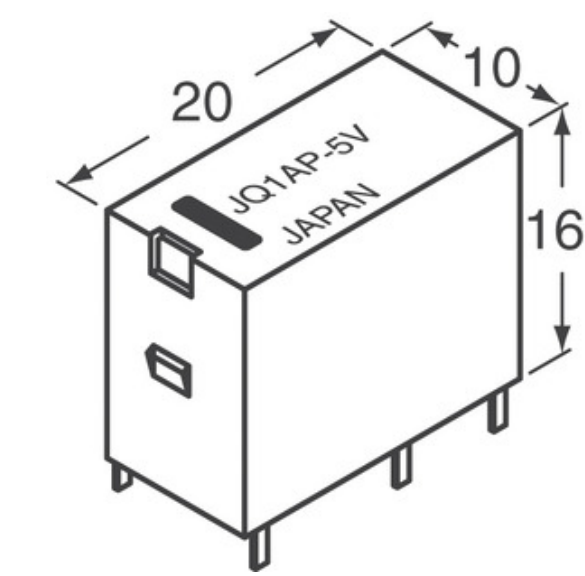


Imagem pode ser representação. Veja as especificações para detalhes do produto.

#### Especificações do JQ1-B-9V-F

NÚMERO DA PEÇA	JQ1-B-9V-F
FABRICANTE	Panasonic
DESCRIÇÃO	JQ RELAY 1 FORM C 9V
STATUS SEM CHUMBO / STATUS ROHS	Sem chumbo / RoHS complacente
QUANTIDADE DISPONÍVEL	41857 pcs
FICHA DE DADOS	JQ1-B-9V-F.pdf
SÉRIE	*
NÍVEL DE SENSIBILIDADE À UMIDADE (MSL)	1 (Unlimited)
STATUS SEM CHUMBO / STATUS DE ROHS	Lead free / RoHS Compliant
DESCRIÇÃO DETALHADA	Relay Coil

#### Tags relacionadas

Panasonic JQ1-B-9V-F	Distribuidor JQ1-B-9V-F	Fornecedor JQ1-B-9V-F
Preço JQ1-B-9V-F	Fotos de JQ1-B-9V-F	Imagem JQ1-B-9V-F
Folha de dados em PDF JQ1-B-9V-F	Folha de dados do download de JQ1-B-9V-F	Folha de dados JQ1-B-9V-F
Estoque JQ1-B-9V-F	Compre JQ1-B-9V-F	Compre Panasonic JQ1-B-9V-F
Panasonic JQ1-B-9V-F	Fornecedor Panasonic	Distribuidor Panasonic
Panasonic JQ1-B-9V-F	Panasonic - Consumer Division JQ1-B-9V-F	Panasonic - Consumer Electronics Corp. JQ1-B-9V-F
Panasonic Battery Group JQ1-B-9V-F	Panasonic Electric Works - ACSD JQ1-B-9V-F	Panasonic Electronic Components - Semiconductor Pr JQ1-B-9V-F
Panasonic - ATG JQ1-B-9V-F	Panasonic - BSG JQ1-B-9V-F	Panasonic - DTG JQ1-B-9V-F
Panasonic Electric Works JQ1-B-9V-F	Panasonic Electronic Components JQ1-B-9V-F	Panasonic Industrial Automation Sales JQ1-B-9V-F
Panasonic Semiconductor JQ1-B-9V-F		

#### produtos relacionados

<p><b>JQ1-F-5V-F</b> Fabricantes: Panasonic Descrição: JQ RELAY 1 FORM C 5V Em estoque: 49961 pcs <b>RFQ</b></p>	<p><b>JQ1-B-5V-F</b> Fabricantes: Panasonic Descrição: JQ RELAY 1 FORM C 5V Em estoque: 48004 pcs <b>RFQ</b></p>
<p><b>JQ1-B-18V-F</b> Fabricantes: Panasonic Descrição: JQ RELAY 1 FORM C 18V Em estoque: 39018 pcs <b>RFQ</b></p>	<p><b>JQ1A-18V-F</b> Fabricantes: Panasonic Descrição: RELAY GEN PURPOSE SPST 5A 18V Em estoque: 30545 pcs <b>RFQ</b></p>
<p><b>JQ1-B-12V-F</b> Fabricantes: Panasonic Descrição: RELAY GEN PURPOSE SPDT 5A 12V Em estoque: 33903 pcs <b>RFQ</b></p>	<p><b>JQ1A-24V</b> Fabricantes: Panasonic Descrição: RELAY GEN PURPOSE SPST 5A 24V Em estoque: 2744 pcs <b>RFQ</b></p>
<p><b>JQ1-B-6V-F</b> Fabricantes: Panasonic Descrição: JQ RELAY 1 FORM C 6V Em estoque: 46529 pcs <b>RFQ</b></p>	<p><b>JQ1A-12V</b> Fabricantes: Panasonic Descrição: RELAY GEN PURPOSE SPST 5A 12V Em estoque: 5538 pcs <b>RFQ</b></p>
<p><b>JQ1-B-48V-F</b> Fabricantes: Panasonic Descrição: JQ RELAY 1 FORM C 48V Em estoque: 41459 pcs <b>RFQ</b></p>	<p><b>JQ1A-18V</b> Fabricantes: Panasonic Descrição: RELAY GEN PURPOSE SPST 5A 18V Em estoque: 4574 pcs <b>RFQ</b></p>
<p><b>JQ1A-12V-F</b> Fabricantes: Panasonic Descrição: RELAY GEN PURPOSE SPST 5A 12V Em estoque: 24415 pcs <b>RFQ</b></p>	<p><b>JQ1-B-24V-F</b> Fabricantes: Panasonic Descrição: JQ RELAY 1 FORM C 24V Em estoque: 39522 pcs <b>RFQ</b></p>