

Grayhill, Inc.

62S11-N5-060SH

Número da peça:

62S11-N5-060SH

Fabricante / Marca:

Grayhill, Inc.

Descrição do Produto

ROTARY ENCODER OPTICAL 32PPR

Folhas de dados:

62S11-N5-060SH.pdf

Status de RoHS

Sem chumbo / RoHS complacente

Condição de estoque

2263 pcs stock

Navio De

Hong Kong

Caminho de embarque

DHL/Fedex/TNT/UPS/EMS

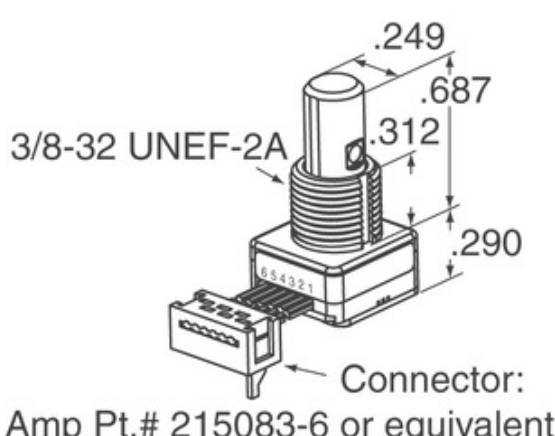


Imagem pode ser representação. Veja as especificações para detalhes do produto.

[SOLICITAÇÃO DE COTAÇÃO](#)

Especificações do 62S11-N5-060SH

NÚMERO DA PEÇA	62S11-N5-060SH
FABRICANTE	Grayhill, Inc.
DESCRIÇÃO	ROTARY ENCODER OPTICAL 32PPR
STATUS SEM CHUMBO / STATUS ROHS	Sem chumbo / RoHS complacente
QUANTIDADE DISPONÍVEL	2263 pcs
FICHA DE DADOS	62S11-N5-060SH.pdf
TENSÃO - FORNECIMENTO	5V
ESTILO DE ACABAMENTO	Cable Leads
SÉRIE	62S
VIDA DE ROTAÇÃO (CICLOS MIN)	1M
PULSOS POR REVOLUÇÃO	32
TIPO DE SAÍDA	Quadrature (Incremental)
OUTROS NOMES	62S11N5060SH
ORIENTAÇÃO	Vertical
TIPO DE MONTAGEM	Panel Mount
NÍVEL DE SENSIBILIDADE À UMIDADE (MSL)	1 (Unlimited)
STATUS SEM CHUMBO / STATUS DE ROHS	Lead free / RoHS Compliant
TIPO ENCODER	Optical
DETENTOR	No
CONSTRUÍDO EM MUDAR	Yes
TIPO DE ATUADOR	1/4" Dia Flatted End

Tags relacionadas

Grayhill, Inc. 62S11-N5-060SH	Distribuidor 62S11-N5-060SH	Fornecedor 62S11-N5-060SH
Preço 62S11-N5-060SH	Fotos de 62S11-N5-060SH	Imagem 62S11-N5-060SH
Folha de dados em PDF 62S11-N5-060SH	Folha de dados do download de 62S11-N5-060SH	Folha de dados 62S11-N5-060SH
Estoque 62S11-N5-060SH	Compre 62S11-N5-060SH	Compre Grayhill, Inc. 62S11-N5-060SH
Grayhill, Inc. 62S11-N5-060SH	Fornecedor Grayhill, Inc.	Distribuidor Grayhill, Inc.
Grayhill, Inc. 62S11-N5-060SH	Grayhill Inc. 62S11-N5-060SH	

produtos relacionados

<p>62S11-N5-025C Fabricantes: Grayhill, Inc. Descrição: ROTARY ENCODER OPTICAL 32PPR Em estoque: 2408 pcs</p> <p>RFQ</p>	<p>62S11-N5-P Fabricantes: Grayhill, Inc. Descrição: ROTARY ENCODER OPTICAL 32PPR Em estoque: 1885 pcs</p> <p>RFQ</p>
<p>62S11-N5-120S Fabricantes: Grayhill, Inc. Descrição: ROTARY ENCODER OPTICAL 32PPR Em estoque: 1675 pcs</p> <p>RFQ</p>	<p>62S11-N5-060C Fabricantes: Grayhill, Inc. Descrição: ROTARY ENCODER OPTICAL 32PPR Em estoque: 2164 pcs</p> <p>RFQ</p>
<p>62S11-N5-040C Fabricantes: Grayhill, Inc. Descrição: ROTARY ENCODER OPTICAL 32PPR Em estoque: 2106 pcs</p> <p>RFQ</p>	<p>62S11-N5-PV Fabricantes: Grayhill, Inc. Descrição: ROTARY ENCODER OPTICAL 32PPR Em estoque: 2220 pcs</p> <p>RFQ</p>
<p>62S11-N5-050C Fabricantes: Grayhill, Inc. Descrição: ROTARY ENCODER OPTICAL 32PPR Em estoque: 1936 pcs</p> <p>RFQ</p>	<p>62S11-N5-080SH Fabricantes: Grayhill, Inc. Descrição: ROTARY ENCODER OPTICAL 32PPR Em estoque: 1942 pcs</p> <p>RFQ</p>
<p>62S11-N5-025CH Fabricantes: Grayhill, Inc. Descrição: ROTARY ENCODER OPTICAL 32PPR Em estoque: 2083 pcs</p> <p>RFQ</p>	<p>62S11-N4-PH Fabricantes: Grayhill, Inc. Descrição: ROTARY ENCODER OPTICAL 32PPR Em estoque: 1970 pcs</p> <p>RFQ</p>
<p>62S11-N5-100C Fabricantes: Grayhill, Inc. Descrição: ROTARY ENCODER OPTICAL 32PPR Em estoque: 1789 pcs</p> <p>RFQ</p>	<p>62S11-N9-060C Fabricantes: Grayhill, Inc. Descrição: ROTARY ENCODER OPTICAL 32PPR Em estoque: 2192 pcs</p> <p>RFQ</p>

Copyright © 2020 Distribuidor confiável de componentes eletrônicos

O email: Info@infinity-electronic.com

Endereço: 17F, Edifício Comercial Gaylord, 114-118 Estrada Lockhart, Wan Chai, Hong Kong

