

Grayhill, Inc.

## 62S11-N2-PH

Número da peça:

62S11-N2-PH

Fabricante / Marca:

Grayhill, Inc.

Descrição do Produto

ROTARY ENCODER OPTICAL 32PPR

Folhas de dados:

62S11-N2-PH.pdf

Status de RoHS

Sem chumbo / RoHS complacente

Condição de estoque

1760 pcs stock

Navio De

Hong Kong

Caminho de embarque

DHL/Fedex/TNT/UPS/EMS

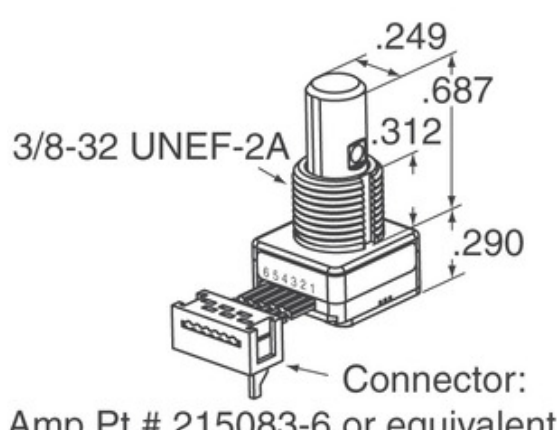


Imagem pode ser representação. Veja as especificações para detalhes do produto.

[SOLICITAÇÃO DE COTAÇÃO](#)

### Especificações do 62S11-N2-PH

NÚMERO DA PEÇA	62S11-N2-PH
FABRICANTE	Grayhill, Inc.
DESCRIÇÃO	ROTARY ENCODER OPTICAL 32PPR
STATUS SEM CHUMBO / STATUS ROHS	Sem chumbo / RoHS complacente
QUANTIDADE DISPONÍVEL	1760 pcs
FICHA DE DADOS	62S11-N2-PH.pdf
TENSÃO - FORNECIMENTO	5V
ESTILO DE ACABAMENTO	PC Pin
SÉRIE	62S
VIDA DE ROTAÇÃO (CICLOS MIN)	1M
PULSOS POR REVOLUÇÃO	32
TIPO DE SAÍDA	Quadrature (Incremental)
OUTROS NOMES	62S11N2PH
ORIENTAÇÃO	Vertical
TIPO DE MONTAGEM	PCB, Through Hole
NÍVEL DE SENSIBILIDADE À UMIDADE (MSL)	1 (Unlimited)
STATUS SEM CHUMBO / STATUS DE ROHS	Lead free / RoHS Compliant
TIPO ENCODER	Optical
DETENTOR	No
CONSTRUÍDO EM MUDAR	Yes
TIPO DE ATUADOR	1/4" Dia Flatted End

### Tags relacionadas

Grayhill, Inc. 62S11-N2-PH	Distribuidor 62S11-N2-PH	Fornecedor 62S11-N2-PH
Preço 62S11-N2-PH	Fotos de 62S11-N2-PH	Imagem 62S11-N2-PH
Folha de dados em PDF 62S11-N2-PH	Folha de dados do download de 62S11-N2-PH	Folha de dados 62S11-N2-PH
Estoque 62S11-N2-PH	Compre 62S11-N2-PH	Compre Grayhill, Inc. 62S11-N2-PH
Grayhill, Inc. 62S11-N2-PH	Fornecedor Grayhill, Inc.	Distribuidor Grayhill, Inc.
Grayhill, Inc. 62S11-N2-PH	Grayhill Inc. 62S11-N2-PH	

### produtos relacionados

<p><b>62S11-N4-060SH</b> Fabricantes: Grayhill, Inc. Descrição: ROTARY ENCODER OPTICAL 32PPR Em estoque: 2262 pcs</p> <p><a href="#">RFQ</a></p>	<p><b>62S11-N2-P</b> Fabricantes: Grayhill, Inc. Descrição: ROTARY ENCODER OPTICAL 32PPR Em estoque: 2376 pcs</p> <p><a href="#">RFQ</a></p>
<p><b>62S11-N3-PH</b> Fabricantes: Grayhill, Inc. Descrição: ROTARY ENCODER OPTICAL 32PPR Em estoque: 1856 pcs</p> <p><a href="#">RFQ</a></p>	<p><b>62S11-N4-020C</b> Fabricantes: Grayhill, Inc. Descrição: ROTARY ENCODER OPTICAL 32PPR Em estoque: 2083 pcs</p> <p><a href="#">RFQ</a></p>
<p><b>62S11-N4-025C</b> Fabricantes: Grayhill, Inc. Descrição: ROTARY ENCODER OPTICAL 32PPR Em estoque: 1970 pcs</p> <p><a href="#">RFQ</a></p>	<p><b>62S11-N2-030C</b> Fabricantes: Grayhill, Inc. Descrição: ROTARY ENCODER OPTICAL 32PPR Em estoque: 1773 pcs</p> <p><a href="#">RFQ</a></p>
<p><b>62S11-N0-PH</b> Fabricantes: Grayhill, Inc. Descrição: ROTARY ENCODER OPTICAL 32PPR Em estoque: 2260 pcs</p> <p><a href="#">RFQ</a></p>	<p><b>62S11-N4-120S</b> Fabricantes: Grayhill, Inc. Descrição: ROTARY ENCODER OPTICAL 32PPR Em estoque: 2038 pcs</p> <p><a href="#">RFQ</a></p>
<p><b>62S11-N4-025CH</b> Fabricantes: Grayhill, Inc. Descrição: ROTARY ENCODER OPTICAL 32PPR Em estoque: 1946 pcs</p> <p><a href="#">RFQ</a></p>	<p><b>62S11-N0-PHV</b> Fabricantes: Grayhill, Inc. Descrição: ROTARY ENCODER OPTICAL 32PPR Em estoque: 2020 pcs</p> <p><a href="#">RFQ</a></p>
<p><b>62S11-N0-P</b> Fabricantes: Grayhill, Inc. Descrição: ROTARY ENCODER OPTICAL 32PPR Em estoque: 2285 pcs</p> <p><a href="#">RFQ</a></p>	<p><b>62S11-N2-040C</b> Fabricantes: Grayhill, Inc. Descrição: ROTARY ENCODER OPTICAL 32PPR Em estoque: 2333 pcs</p> <p><a href="#">RFQ</a></p>

Copyright © 2020 Distribuidor confiável de componentes eletrônicos

O email: [Info@infinity-electronic.com](mailto:Info@infinity-electronic.com)

Endereço: 17F, Edifício Comercial Gaylord, 114-118 Estrada Lockhart, Wan Chai, Hong Kong

