



Omron Automation & Safety

MY2K AC100/110

Número da peça:	MY2K AC100/110
Fabricante / Marca:	Omron Automation & Safety
Descrição do Produto	RELAY GEN PUR 3A 100/110VAC
Folhas de dados:	MY2K AC100/110.pdf
Status de RoHs	Sem chumbo / RoHS complacente
Condição de estoque	3495 pcs stock
Navio De	Hong Kong
Caminho de embarque	DHL/Fedex/TNT/UPS/EMS

SOLICITAÇÃO DE COTAÇÃO

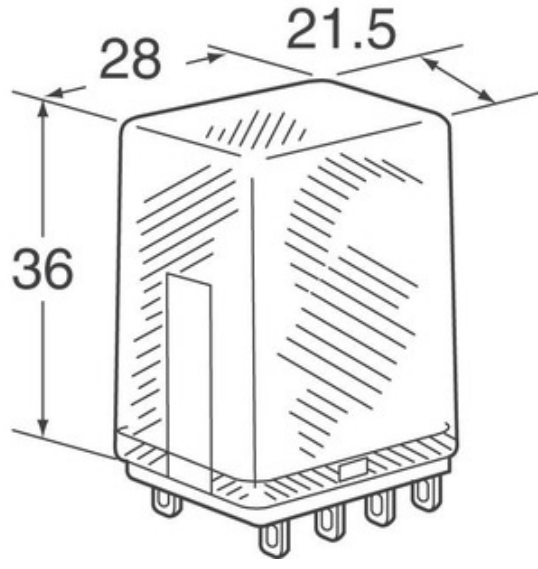


Imagem pode ser representação. Veja as especificações para detalhes do produto.

Especificações do MY2K AC100/110

NÚMERO DA PEÇA	MY2K AC100/110
FABRICANTE	Omron Automation & Safety
DESCRIÇÃO	RELAY GEN PUR 3A 100/110VAC
STATUS SEM CHUMBO / STATUS ROHS	Sem chumbo / RoHS complacente
QUANTIDADE DISPONÍVEL	3495 pcs
FICHA DE DADOS	MY2K AC100/110.pdf
SÉRIE	*
OUTROS NOMES	MY2K AC100/110-ND MY2KAC100/110 MY2KAC100110
NÍVEL DE SENSIBILIDADE À UMIDADE (MSL)	1 (Unlimited)
STATUS SEM CHUMBO / STATUS DE ROHS	Lead free / RoHS Compliant
DESCRIÇÃO DETALHADA	Relay Coil

Tags relacionadas

Omron Automation & Safety MY2K AC100/110	Distribuidor MY2K AC100/110	Fornecedor MY2K AC100/110
Preço MY2K AC100/110	Fotos de MY2K AC100/110	Imagem MY2K AC100/110
Folha de dados em PDF MY2K AC100/110	Folha de dados do download de MY2K AC100/110	Folha de dados MY2K AC100/110
Estoque MY2K AC100/110	Compre MY2K AC100/110	Compre Omron Automation & Safety MY2K AC100/110
Omron Automation & Safety MY2K AC100/110	Fornecedor Omron Automation & Safety	Distribuidor Omron Automation & Safety
Omron Automation & Safety MY2K AC100/110	Omron Automation and Safety MY2K AC100/110	

produtos relacionados

<p>MY2IN1 DC24 (S) Fabricantes: Omron Automation & Safety Descrição: RELAY GEN PURPOSE DPDT 5A 24V Em estoque: 8975 pcs</p> <p>RFQ</p>	<p>MY2K DC48 Fabricantes: Omron Automation & Safety Descrição: RELAY GEN PURPOSE DPDT 3A 48V Em estoque: 2547 pcs</p> <p>RFQ</p>
<p>MY2K AC120 Fabricantes: Omron Automation & Safety Descrição: RELAY GEN PURPOSE DPDT 3A 120V Em estoque: 1180 pcs</p> <p>RFQ</p>	<p>MY2K AC12 Fabricantes: Omron Automation & Safety Descrição: RELAY GEN PUR 3A 12VAC Em estoque: 7026 pcs</p> <p>RFQ</p>
<p>MY2IN1-D2 DC24 (S) Fabricantes: Omron Automation & Safety Descrição: RELAY GEN PURPOSE DPDT 5A 24V Em estoque: 3919 pcs</p> <p>RFQ</p>	<p>MY2K AC24 Fabricantes: Omron Automation & Safety Descrição: RELAY GEN PURPOSE DPDT 3A 24V Em estoque: 5445 pcs</p> <p>RFQ</p>
<p>MY2K DC12 Fabricantes: Omron Automation & Safety Descrição: RELAY GEN PURPOSE DPDT 3A 12V Em estoque: 3171 pcs</p> <p>RFQ</p>	<p>MY2IN1-D2 DC12 (S) Fabricantes: Omron Automation & Safety Descrição: RELAY GEN PURPOSE DPDT 5A 12V Em estoque: 4747 pcs</p> <p>RFQ</p>
<p>MY2IN1 DC100/110 (S) Fabricantes: Omron Automation & Safety Descrição: RELAY GEN PURPOSE DPDT 5A 110V Em estoque: 9575 pcs</p> <p>RFQ</p>	<p>MY2IN1-D2 DC100/110 (S) Fabricantes: Omron Automation & Safety Descrição: RELAY GEN PURPOSE DPDT 5A 110V Em estoque: 5038 pcs</p> <p>RFQ</p>
<p>MY2K-02 AC100 Fabricantes: Omron Automation & Safety Descrição: RELAY GEN PUR PCB 100VAC Em estoque: 4286 pcs</p> <p>RFQ</p>	<p>MY2IN1 DC12 (S) Fabricantes: Omron Automation & Safety Descrição: RELAY GEN PURPOSE DPDT 5A 12V Em estoque: 11175 pcs</p> <p>RFQ</p>

