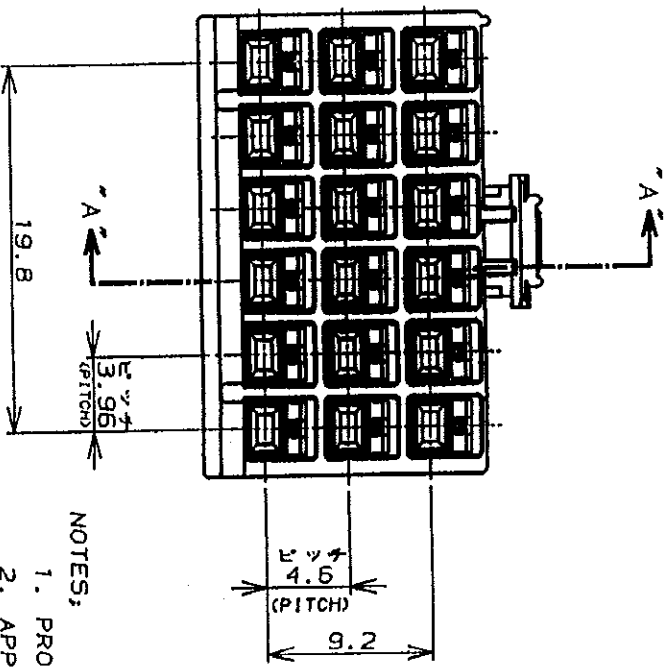
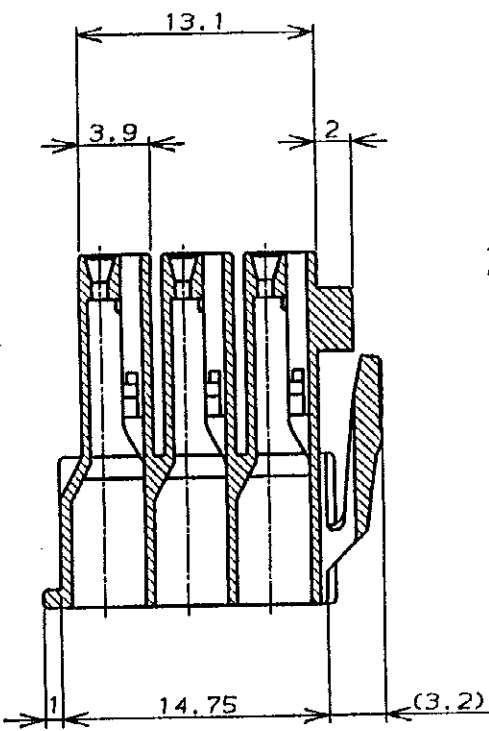
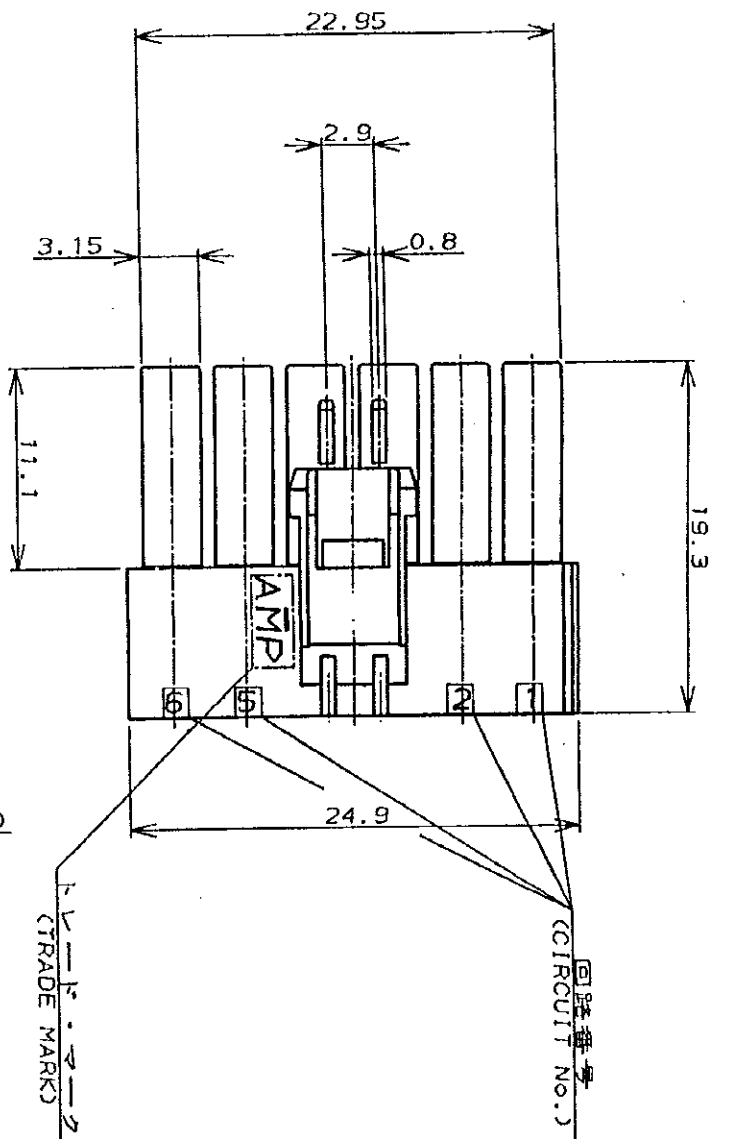


- 注:
1. 通用製品規格: 108-5302
  2. 通用コネクタ型番  
リセ・コネクタ: 175152-11(20-16AWG)  
175151-11(26-22AWG)
  3. 嵌合相手側製品型番  
キヤット・ハウジング: 176291-11(宙吊りタイプ)  
176301-11(パネル取付タイプ)  
タブ・コネクタ: 175150-11(20-16AWG)  
175149-11(26-22AWG)
  4. 取扱説明書: IS-503J



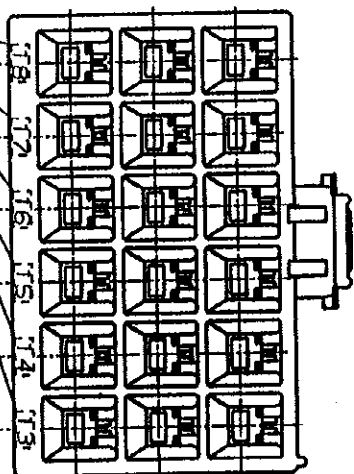
NOTES:

1. PRODUCT SPEC.: 108-5302
2. APPLICABLE CONTACT P/N  
REC CONTACT: 175152-11(20-16AWG)  
175151-11(26-22AWG)
3. MATING CONN. P/N  
CAP HSG: 176291-11 (FREE HANGING)  
176301-11 (PANEL MOUNT)  
TAB CONTACT: 175150-11(20-16AWG)  
175149-11(26-22AWG)
4. INSTRUCTION SHEET: IS-503J



断面 A-A (SECT)

回路番号 (CIRCUIT No.)



黒 (BLACK)	18	176280-9
青 (BLUE)	1	-6
黄 (YELLOW)		-4
赤 (RED)	1	-2
自然色 (NATURAL)	18	176280-1
ハウジング色調 (HOUSING COLOR)	複数 (Pos.)	型番 (P/N)

LTR	変更 (REVISION RECORD)	DR	CHK	DATE
0	作 成	J-12204	M.S.Y.F.	11/23 '89
B	改 訂	FJ00-0006-93	M.S.	11/23 '89
A	改 訂	J-0154	M.S.Y.F.	11/23 '89

① 18	AMP (Japan) LTD.	① 19	BY AMP (Japan) LTD.
材料 (MATERIAL)	UL94V-0	材料 (MATERIAL)	UL94V-0
製造 (MANUFACTURE)	SHINDO	製造 (MANUFACTURE)	SHINDO
検査 (INSPECTION)	SHINDO	検査 (INSPECTION)	SHINDO

AMP  
東京 日本橋区本町二丁目  
Tokyo, Japan

名称 (NAME) AMPユニバーサル・パワー・コネクタ (35列タイプ)  
AMP UNIVERSAL POWER CONN. 3.96mm PITCH PLUG HOUSING 18 POS (PL. ROW)

寸法 (DIMENSIONS) 19.8 x 22.95 x 11.1 mm

サイズ (SIZE) A3 J

REV. B

SHEET 1 OF 1